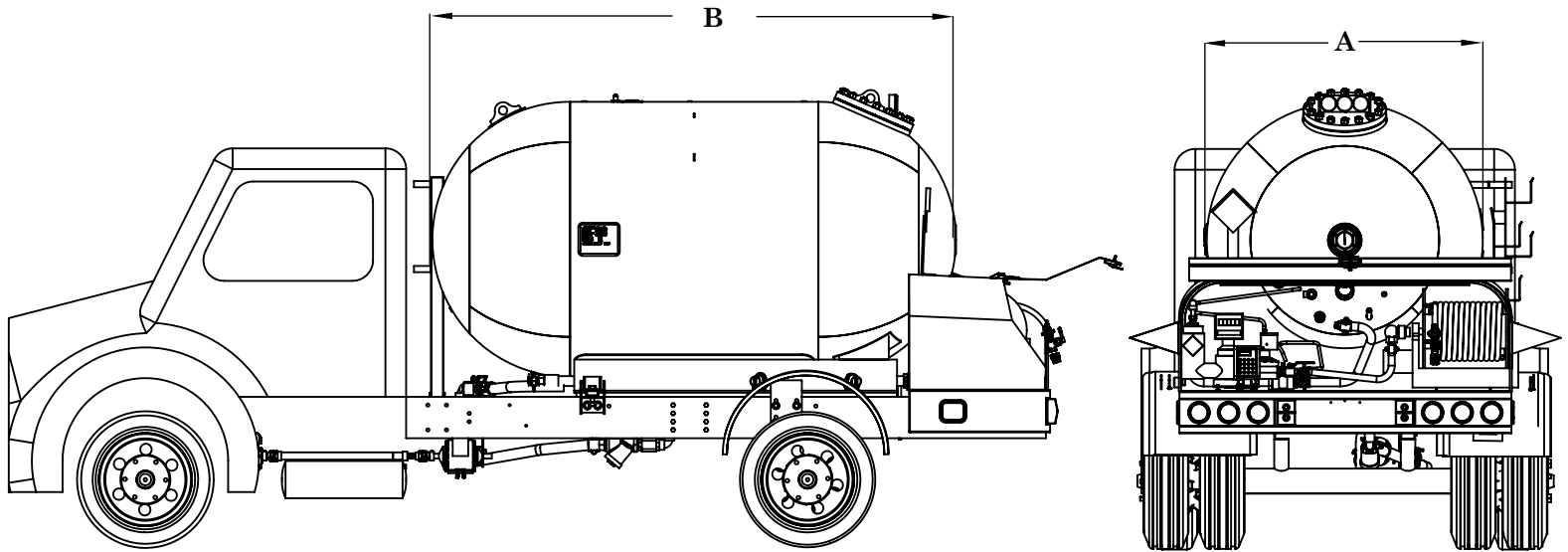


**AUTOTANQUES PARA GAS L.P.
 CON TAPAS SEMIESFERICAS
 BOBTAILS TRUCKS**

A.- DIÁMETRO EXTERIOR DE CAPSULA

B.- LONGITUD TOTAL DE LA CAPSULA



DIMENSIONES GENERALES						
Galones	Capacidad Volumétrica (Litros)	Cabezas	Diámetro Exterior (A)		Longitud Total (B)	
			Pulgadas	cm.	Pulgadas	cm.
951	3,600	Semiesférica	63	160	93	235
1057	4,000		58.5	149	113	286
1057	4,000		66.5	169	96	245
1374	5,200		66.5	169	116	294
1321	5,000		66.5	169	126	321
2114	8,000		72.5	184	145	369
3170	12,000		82	208	175	445
4491	17,000		87.25	222	207	526
6340	24,000		89.75	228	268	680

Acabado: Limpieza con granalla y perfil de anclaje, primario epoxico y acabado de poliuretano de alto brillo.
 Cleaning with shot blast and anchor profile, epoxy primer and high gloss polyurethane finish.

Planta Cd. Mexico: Tanques Mener, S.A. de C.V. Coloso de Rodas, No. 46, Col. Siete Maravillas. Del. Gustavo A Madero, Cd. de Mexico. Tel: 5557479000, Correo electronico: Ventas@armebe.mx

Planta Tizayuca: Calle Ote. 2, Lte. 2, Mz. 1, Cd. Industrial Tizayuca, Hgo. Tel. 779.796 22 10
 Correo electronico: ventas@meba.com.mx